



PN10 COIN | HOEK

LED Strips max. 13 mm

PC | opale/satiné | opaal/gesatineerd | 65 % | 21,8 mm x 21,8 mm | 96 g/m

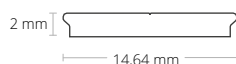
200 cm 260 cm
8600043 8600044



PL10.1 Profilé de fixation Montage-profiel

10 cm **8101085**
200 cm **8101080**

PROFILE



PN33 Aluminium anodisé | Aluminium geanodiseerd

14,64 mm x 2,00 mm | 78 g/m

200cm
8105050

EMBOUS D'EXTRÉMITÉ | EINDKAPPEN



E67 Silicone | 1 PC/STKS

E67
8101075



E68 Silicone | 1 PC/STKS | Câble/ Kabel

E68
8101076

LUMINAIRE LINÉAIRE SUSPENDU LED | LINEAIRE LED-HANGLAMP



PL10 canal universel | Universele kanaal pour câbles | voor kabels

200cm 200cm 200cm
8107012 8107013 8107014



Z10|Z11 Connecteur | Koppelstuk

Acier | Staal | 4 PCS/STKS

Z10 | 180° 8301504
Z11 | 90° 8301505

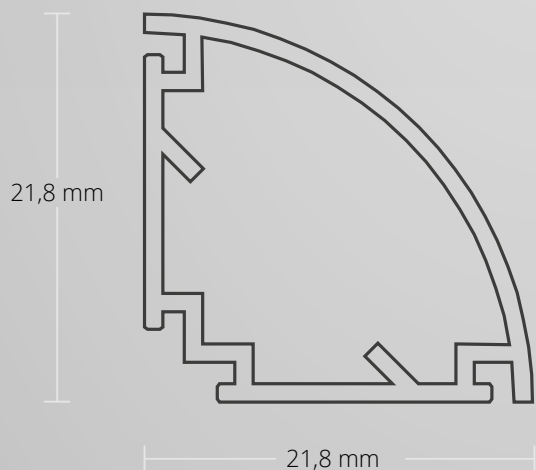
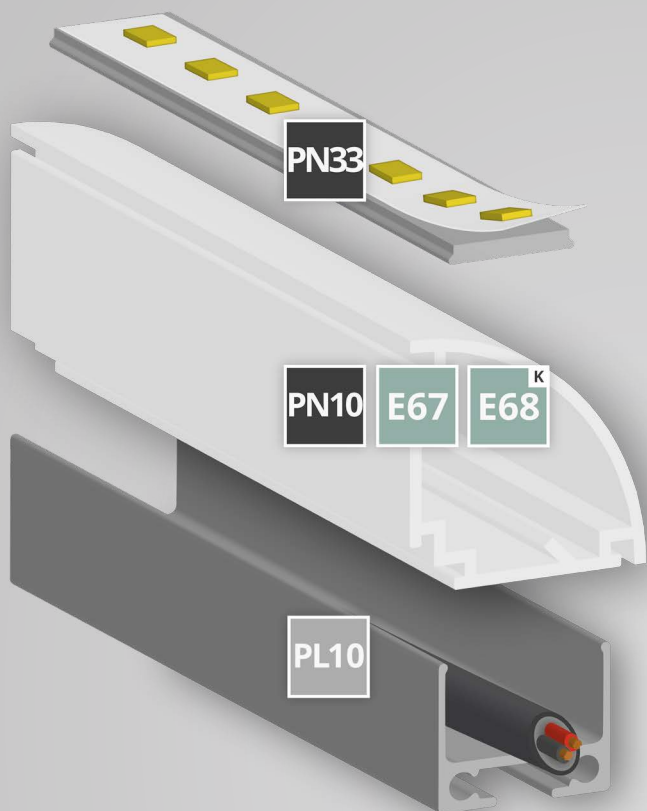


Z44 Pince à ressorts | Montageveer

Acier inoxydable | Roestvrij staal

Z44
8304038

GALAXY profiles
Perfect Light Lines



DIFFUSEURS | AFDEKKINGEN

PN10 65% 200cm 8600043 260cm **8600044**

PL10.1 10 cm 8101085 200 cm 8101080

PL10 200cm 8107012 200cm 8107013 200cm 8107014

PROFILE

PN33 200cm 8105050

EMBOUTS D'EXTRÉMITÉ | EINDKAPPEN

E67 E67 8101075

E68 E68 8101076